

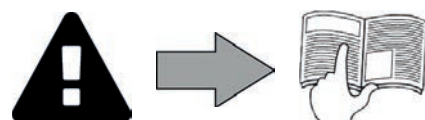
# CyclonX™

Οδηγίες εγκατάστασης και χρήσης - Ελληνικά  
Ηλεκτρικό ρομπότ  
μετάφραση των πρωτότυπων οδηγιών στα γαλλικά

EL



More documents on:  
[www.zodiac.com](http://www.zodiac.com)





## ΠΡΟΕΙΔΟΠΟΙΗΣΕΙΣ

### ΓΕΝΙΚΕΣ ΠΡΟΕΙΔΟΠΟΙΗΣΕΙΣ

- Η μη τήρηση των προειδοποιήσεων θα μπορούσε να προκαλέσει ζημιές στον εξοπλισμό της πισίνας ή να επιφέρει σοβαρούς τραυματισμούς, έως και θάνατο.
- Η διαδικασία αυτή πρέπει να πραγματοποιείται μόνο από πρόσωπα ειδικευμένα στους συγκεκριμένους τεχνικούς τομείς (ηλεκτρολόγους, υδραυλικούς ή ψυκτικούς). Ο ειδικευμένος τεχνικός ο οποίος επεμβαίνει επί της συσκευής πρέπει να χρησιμοποιεί/φοράει μέσα ατομικής προστασίας (όπως γυαλιά ασφαλείας, προστατευτικά γάντια, κ.λπ.) ώστε να μειωθεί ο κίνδυνος τραυματισμού που θα μπορούσε να προκύψει κατά την εργασία επί της συσκευής.
- Πριν από οποιαδήποτε επέμβαση επί της συσκευής, βεβαιωθείτε ότι βρίσκεται εκτός τάσης και ότι είναι παροπλισμένη.
- Η συσκευή προορίζεται για συγκεκριμένη χρήση σε πισίνες και spas, δεν πρέπει να χρησιμοποιείται για καμία άλλη χρήση εκτός από εκείνη για την οποία έχει σχεδιαστεί.
- Ο χειρισμός της συσκευής πρέπει να πραγματοποιείται από υπεύθυνα και (σωματικά και πνευματικά) ικανά άτομα, τα οποία έχουν προηγουμένως λάβει γνώση των οδηγιών χρήσης. Τα άτομα που δεν πληρούν τα εν λόγω κριτήρια δεν πρέπει να πλησιάζουν τη συσκευή, καθώς η επαφή με ορισμένα εξαρτήματα εγκυμονεί κινδύνους.
- Κρατήστε τη συσκευή μακριά από τα παιδιά.
- Η εγκατάσταση της συσκευής πρέπει να πραγματοποιείται σύμφωνα με τις οδηγίες του κατασκευαστή και τα ισχύοντα τοπικά πρότυπα. Ο τεχνικός εγκατάστασης είναι υπεύθυνος για την εγκατάσταση της συσκευής και την τήρηση των τοπικών κανονισμών που διέπουν την εγκατάσταση. Σε καμία περίπτωση ο κατασκευαστής δεν μπορεί να θεωρηθεί υπεύθυνος εάν δεν τηρηθούν τα ισχύοντα τοπικά πρότυπα εγκατάστασης.
- Για οποιαδήποτε άλλη ενέργεια πέραν της απλής συντήρησης από τον χρήστη η οποία περιγράφεται στο παρόν εγχειρίδιο, το προϊόν πρέπει να συντηρείται από ειδικευμένο επαγγελματία.
- Η εσφαλμένη εγκατάσταση ή/και χρήση μπορεί να προκαλέσει υλικές ζημιές ή σοβαρούς τραυματισμούς (ενδεχομένως και θάνατο).
- Η μεταφορά του εξοπλισμού πραγματοποιείται με κίνδυνο του παραλήπτη, ακόμη και σε περίπτωση δωρεάν παράδοσης και συσκευασίας. Εάν διαπιστώσει ζημιές που έχουν προκληθεί κατά τη μεταφορά, ο παραλήπτης πρέπει να συμπληρώσει σχετικά το δελτίο αποστολής του μεταφορέα (και, προς επιβεβαίωση των ανωτέρω, να αποστείλει συστημένη επιστολή προς τον μεταφορέα εντός 48 ωρών). Στην περίπτωση συσκευής που περιέχει ψυκτικό ρευστό, εάν αυτό έχει χυθεί, υποβάλετε γραπτώς τα παράπονά σας στον μεταφορέα.
- Σε περίπτωση δυσλειτουργίας της συσκευής μην επιχειρήσετε να επισκευάσετε μόνοι σας τη συσκευή και επικοινωνήστε με ειδικευμένο τεχνικό.
- Ανατρέξτε στους όρους εγγύησης για λεπτομέρειες όσον αφορά τις αποδεκτές για τη λειτουργία της συσκευής τιμές ισορροπίας του νερού.
- Οποιαδήποτε απενεργοποίηση, αφαίρεση ή παράκαμψη ενός εκ των στοιχείων ασφαλείας που είναι ενσωματωμένα στη συσκευή ακυρώνει αυτομάτως την εγγύηση, όπως και η χρήση ανταλλακτικών που προέρχονται από μη πιστοποιημένους τρίτους κατασκευαστές.
- Μην ψεκάζετε εντομοκτόνο ή άλλα χημικά προϊόντα (εύφλεκτα ή μη εύφλεκτα) προς τη συσκευή διότι θα μπορούσε να προκληθεί φθορά στο περίβλημα ή πυρκαγιά.
- Οι συσκευές Zodiac® όπως οι αντλίες θερμότητας, οι αντλίες φίλτρανης και τα φίλτρα είναι συμβατές με τα περισσότερα συστήματα επεξεργασίας νερού για πισίνες.
- Μην αγγίζετε τον ανεμιστήρα ή τα κινούμενα μέρη και μην τοποθετείτε αντικείμενα ή τα δάχτυλά σας κοντά στα κινούμενα μέρη κατά τη λειτουργία της συσκευής. Τα κινούμενα μέρη μπορούν να προκαλέσουν σοβαρούς έως θανάσιμους τραυματισμούς.

### ΠΡΟΕΙΔΟΠΟΙΗΣΕΙΣ ΣΕ ΣΧΕΣΗ ΜΕ ΤΙΣ ΗΛΕΚΤΡΙΚΕΣ ΣΥΣΚΕΥΕΣ

- Η ηλεκτρική τροφοδοσία της συσκευής πρέπει να προστατεύεται από ειδική διάταξη προστασίας διαφορικού ρεύματος με ρεύμα διαρροής μέχρι 30 mA που συμμορφώνεται προς τις προδιαγραφές που ισχύουν στη χώρα εγκατάστασης.
- Μην χρησιμοποιείτε επέκταση για τη σύνδεση της συσκευής, συνδέστε την απευθείας σε κάποια κατάλληλη επιτοίχια πρίζα.
- Πριν από οποιαδήποτε ενέργεια, ελέγξτε ότι:
  - Η τάση που αναγράφεται στην πινακίδα τεχνικών χαρακτηριστικών της συσκευής αντιστοιχεί στην τάση του ηλεκτρικού δικτύου.
  - Το δίκτυο ηλεκτρικής τροφοδοσίας είναι κατάλληλο για τη χρήση της συσκευής και διαθέτει πρίζα γείωσης.
  - Το φως τροφοδοσίας (εάν συντρέχει περίπτωση) ταιριάζει στην ηλεκτρική πρίζα.
- Σε περίπτωση μη φυσιολογικής λειτουργίας, ή εάν εκτέμπεται οσμή από τη συσκευή, διακόψτε αμέσως τη λειτουργία της, αποσυνδέστε την τροφοδοσία και επικοινωνήστε με κάποιον επαγγελματία.
- Πριν από οποιαδήποτε επέμβαση επί της συσκευής, βεβαιωθείτε ότι βρίσκεται εκτός τάσης και ότι είναι παροπλισμένη, καθώς και οποιοσδήποτε εξοπλισμός που συνδέεται στη συσκευή, και ότι η προτεραιότητα θέρμανσης (εάν συντρέχει περίπτωση) είναι απενεργοποιημένη.
- Μην αποσυνδέετε και επανασυνδέετε τη συσκευή κατά τη διάρκεια της λειτουργίας.
- Μην τραβάτε το καλώδιο τροφοδοσίας για να την αποσυνδέσετε.
- Εάν το καλώδιο τροφοδοσίας υποστεί ζημιά, θα πρέπει οπωσδήποτε να αντικατασταθεί από τον κατασκευαστή, το τεχνικό προσωπικό του ή άλλο ειδικευμένο πρόσωπο, προκειμένου να διασφαλιστεί η ασφάλεια.
- Μην προβαίνετε στη συντήρηση ή την αποκατάσταση της συσκευής με βρεγμένα χέρια ή εάν η συσκευή είναι βρεγμένη.
- Καθαρίζετε το μπλοκ ακροδεκτών ή την ηλεκτρική πρίζα πριν από κάθε σύνδεση.
- Σχετικά με στοιχεία ή υποσύνολα που περιέχουν μπαταρία: μην επαναφορτίζετε την μπαταρία, μην την αποσυναρμολογείτε και μην την πετάτε στη φωτιά. Μην την εκθέτετε σε υψηλές θερμοκρασίες ή σε άμεσο ηλιακό φως.
- Με βροχερό καιρό, αποσυνδέετε τη συσκευή ώστε να μην υποστεί ζημιά από κεραυνό.
- Μην βυθίζετε τη συσκευή στο νερό (εκτός από τα ρομπότ καθαρισμού) ή τη λάσπη.

### ΙΔΙΑΙΤΕΡΟΤΗΤΕΣ «Ρομπότ καθαρισμού πισίνας»

- Το ρομπότ πρέπει να λειτουργεί σε νερό πισίνας η θερμοκρασία του οποίου κυμαίνεται μεταξύ 15°C και 35°C.
- Προς αποφυγή τυχόν τραυματισμού ή ζημιάς του ρομπότ καθαρισμού, μην λειτουργείτε το ρομπότ έξω από το νερό.
- Προς αποφυγή του κινδύνου τραυματισμού, απαγορεύεται η κολύμβηση ενόσω το ρομπότ βρίσκεται μέσα στην πισίνα.
- Μην χρησιμοποιείτε το ρομπότ εάν διενεργείτε χλωρίωση σοκ στην πισίνα.
- Μην αφήνετε το ρομπότ να λειτουργεί χωρίς επίβλεψη για παρατεταμένο διάστημα.

### ΠΡΟΕΙΔΟΠΟΙΗΣΗ ΓΙΑ ΤΗ ΧΡΗΣΗ ΤΟΥ ΡΟΜΠΟΤ ΣΕ ΠΙΣΙΝΑ ΜΕ ΕΠΕΝΔΥΣΗ ΒΙΝΥΛΙΟΥ:

- Πριν εγκαταστήσετε το καινούργιο σας ρομπότ καθαρισμού, εξετάστε προσεκτικά την επένδυση της πισίνας σας. Εάν το liner παρουσιάζει αλλοιώσεις, ή εάν παρατηρήσετε χαλίκια, πτυχώσεις, ριζές ή διάβρωση οφειλόμενη σε μέταλλο στην εσωτερική επιφάνεια του liner, ή εάν παρατηρήσετε ότι η βάση (πυθμένας και τοιχώματα) έχει υποστεί φθορά, μην εγκαταστήσετε το ρομπότ προτού πραγματοποιηθούν οι απαραίτητες επιδιορθώσεις ή αντικατασταθεί το liner από ειδικευμένο επαγγελματία. Ο κατασκευαστής δε μπορεί σε καμία περίπτωση να θεωρηθεί υπεύθυνος για τις ζημιές που θα προκληθούν στο liner.
- Η επιφάνεια ορισμένων επενδύσεων βινυλίου με μοτίβα μπορεί να φθαρεί πολύ γρήγορα και τα μοτίβα να χαθούν όταν έρχονται σε επαφή με αντικείμενα όπως βούρτσες καθαρισμού, παιχνίδια, σημαδούρες, διανομείς χλωρίου και αυτόματους καθαριστές πισίνας. Τα μοτίβα ορισμένων επενδύσεων βινυλίου μπορούν να γδαρθούν ή να φθαρούν και με απλή τριβή, για παράδειγμα με τη βούρτσα πισίνας. Τα χρώματα ορισμένων μοτίβων μπορούν επίσης να ξεθωριάσουν με τη χρήση ή όταν έρχονται σε επαφή με άλλα αντικείμενα μέσα στην πισίνα. Ο κατασκευαστής δεν φέρει ευθύνη για το ξεθωρίασμα των μοτίβων και τη φθορά ή το γδάρισμα της επένδυσης βινυλίου και οι φθορές αυτές δεν καλύπτονται από την περιορισμένη εγγύηση.

### Ανακύκλωση



Αυτό το σύμβολο επισημαίνει ότι η συσκευή σας δεν πρέπει να απορριφθεί σε κάδο απορριμμάτων. Θα τύχει χωριστής συλλογής προκειμένου να επαναχρησιμοποιηθεί, να ανακυκλωθεί ή να αξιοποιηθεί. Εάν περιέχει ουσίες που είναι δυνητικά επικίνδυνες για το περιβάλλον, θα εξαλειφθούν ή θα εξουδετερωθούν. Απευθυνθείτε στον μεταπωλητή σας για τις δυνατότητες ανακύκλωσης.



- Πριν από οποιαδήποτε παρέμβαση επί της συσκευής, διαβάστε οπωσδήποτε αυτές τις οδηγίες εγκατάστασης και χρήσης, καθώς και το εγχειρίδιο «Ασφάλεια και εγγύηση» που αποστέλλεται μαζί με τη συσκευή, ώστε να αποφευχθούν τυχόν υλικές ζημιές, σοβαροί έως θανάσιμοι τραυματισμοί, αλλά και η ακύρωση της εγγύησης.
- Φυλάξτε και διαβιβάστε σε κάθε αρμόδιο άτομο αυτά τα έγγραφα ώστε να τα συμβουλευέστε σε όλη τη διάρκεια ζωής της συσκευής.
- Απαγορεύεται η διάδοση ή η τροποποίηση του παρόντος εγγράφου με οποιοδήποτε μέσο χωρίς την έγκριση της Zodiac®.
- Έχοντας ως στόχο τη βελτίωση της ποιότητας, η Zodiac® εξελίσσει διαρκώς τα προϊόντα της. Ως εκ τούτου, οι πληροφορίες που περιέχονται στο παρόν έγγραφο μπορεί να τροποποιηθούν χωρίς προειδοποίηση.

## ΠΕΡΙΕΧΟΜΕΝΑ

	<b>1 Χαρακτηριστικά</b>	<b>3</b>
	1.1   Περιγραφή	3
	1.2   Τεχνικά χαρακτηριστικά και αναγνώριση εξαρτημάτων	4
	<b>2 Εγκατάσταση</b>	<b>5</b>
	2.1   Τοποθέτηση	5
	2.2   Στερέωση στη βάση ή συναρμολόγηση καρτσιού	6
	<b>3 Χρήση</b>	<b>7</b>
	3.1   Αρχή λειτουργίας	7
	3.2   Προετοιμασία της πισίνας	7
	3.3   Βύθιση του ρομπότ	7
	3.4   Σύνδεση της παροχής ηλεκτρικού ρεύματος	8
	3.5   Έναρξη του κύκλου καθαρισμού	9
	3.6   Ολοκλήρωση του κύκλου καθαρισμού	12
	<b>4 Συντήρηση</b>	<b>12</b>
	4.1   Καθαρισμός του φίλτρου	13
	4.2   Καθαρισμός του έλικα	14
	4.3   4.3   Αλλαγή βουρτσών	14
	4.4   Αλλαγή ερπυστριών	15
	<b>5 Αντιμετώπιση προβλημάτων</b>	<b>16</b>
	5.1   Συμπεριφορές της συσκευής	17
	5.2   Ειδοποιήσεις χρήστη	17



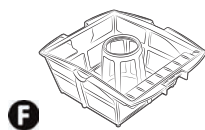
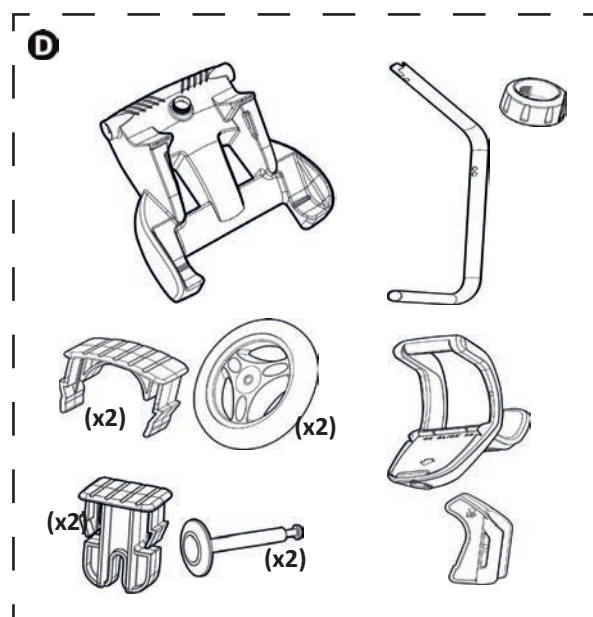
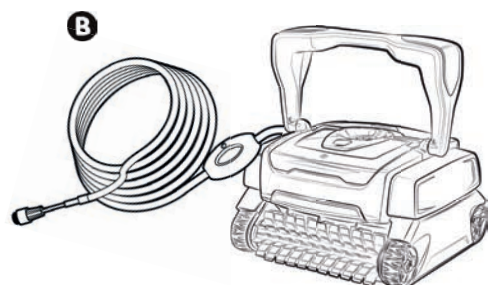
**Συμβουλή: για διευκόλυνση της επικοινωνίας με τον μεταπωλητή σας**

Σημειώστε τα στοιχεία επικοινωνίας του μεταπωλητή σας για να τα βρίσκετε πιο εύκολα σε περίπτωση ανάγκης. Συμπληρώστε τα στοιχεία του προϊόντος στην οπίσθια πλευρά των οδηγιών, καθώς θα σας ζητηθούν από τον μεταπωλητή σας.



# 1 Χαρακτηριστικά

## 1.1 Περιγραφή



		OC 3300 TILE	OC 3400 - RC 4100 - RC 4130 - RC 4350 - RC 4360 - RC 4370 -RC 4400	RC 4300	RC 4401	RX 4450
A	Ρομπότ Α + πλωτό καλώδιο	✓	✓	✓	✓	
B	Ρομπότ Β + πλωτό καλώδιο					✓
C	Κιβώτιο ελέγχου	✓	✓	✓	✓	✓
D	Καρότσι σε κιτ	+	✓	+	✓	✓
E	Βάση κιβωτίου ελέγχου	✓		✓		
F	Φίλτρο για ακαθαρσίες μικρού μεγέθους 100μ	✓	✓	✓	✓	✓
	Φίλτρο για ακαθαρσίες μεγάλου μεγέθους 200μ Φίλτρο για ακαθαρσίες πολύ μικρού μεγέθους 60μ	+	+	+	+	+
G	Κλασσικές βούρτσες με ελάσματα	+	✓	✓		✓
	Βούρτσες με ελάσματα πολυεστερικά κελύφη	+	+	+	✓	+
H	Βούρτσες PVA πλακάκια – ψηφίδες	✓	+	+	+	+
I	Προστατευτικό κάλυμμα	+	+	+	+	+

✓: Παρέχεται

+: Διατίθεται προαιρετικά

Σύμβολο	Περιγραφή	OC 33000 TILE - OC 3400 - RC 4100 - RC 4130 - RC 4300 - RC 4350 - RC 4360 - RC 4370 - RX 4450	RC 4400 - RC 4401
	Λειτουργία / Διακοπή της συσκευής	✓	✓
	Ένδειξη «Ελέγχου»	✓	✓
	<b>Surface Control System</b> = Σύστημα ελέγχου επιφάνειας	✓	✓
	Ένδειξη «Καθαρισμού φίλτρου»		✓
	<b>Επιφάνεια προς καθαρισμό</b>	✓	✓
	Μόνο πυθμένας	✓	✓
	Πυθμένας + τοιχώματα + ίσαλος γραμμή	✓	✓
	-0.5H +0.5H Αύξηση / Μείωση του χρόνου καθαρισμού		✓

✓: Διατίθεται

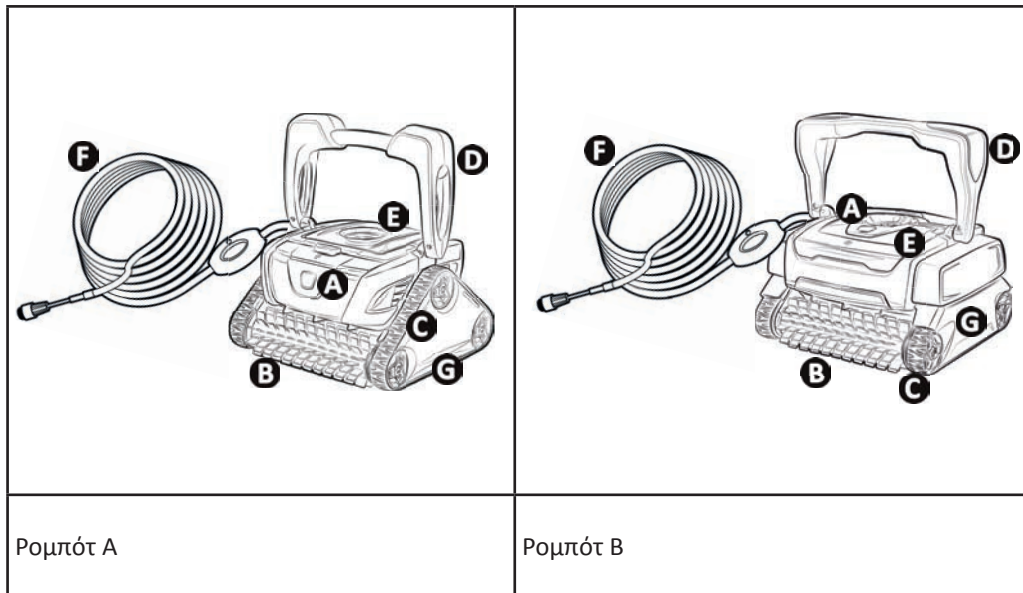
## 1.2 | Τεχνικά χαρακτηριστικά και αναγνώριση εξαρτημάτων

### 1.2.1 Τεχνικά χαρακτηριστικά

	OC 3300 TILE - RC 4300	RC 4100 - RC 4130 RC 4350 - RC 4360 - RC 4370 - OC 3400 - RX 4450	RC 4400 - RC 4401
Τάση τροφοδοσίας κιβωτίου ελέγχου	220-240 VAC, 50 Hz		
Τάση τροφοδοσίας ρομπότ	30 VDC		
Μέγιστη απορροφούμενη ισχύς	150 W		
Μήκος καλωδίου	15 m		18 m
Διαστάσεις ρομπότ (Π x Β x Υ)	41 x 42 x 28 cm		
Διαστάσεις συσκευασίας (Π x Β x Υ)	56 x 56 x 38 cm	56 x 56 x 46 cm	
Βάρος ρομπότ	9 kg		
Βάρος συσκευασμένο	14,3 kg	18,4 kg	
Θεωρητικό εύρος καθαρισμού	220 mm		
Διάρκεια κύκλων (ανάλογα με τον επιλεγμένο κύκλο)	1:30 πμ		1 - 1,5 - 2 ώρες

EL

### 1.2.2 Αναγνώριση εξαρτημάτων



- A:** Ασφάλιση θυρίδας πρόσβασης στο φίλτρο «Push'n'Go™»
- B:** Βούρτσες
- C:** Ερπύστριες
- D:** Λαβή
- E:** Διαφανές παράθυρο (ανάλογα με το μοντέλο)
- F:** Πλωτό καλώδιο
- G:** Κασέτες φίλτρου

### 1.2.3 Συμμόρφωση του προϊόντος

Αυτή η συσκευή σχεδιάστηκε και κατασκευάστηκε σύμφωνα με τα ακόλουθα πρότυπα:

**Οδηγία χαμηλής τάσης:** 2006/95/ΕΚ

**Οδηγία ηλεκτρομαγνητικής συμβατότητας:** 2004/108/ΕΚ

EN 55014-1: 2000 + A1:2001 + A2:2002, EN 55014-2: 1997 + A1:2002

EN 60335-1: 2002 + A1:2004 + A2:2006 + A11:2004 + A12:2006, EN 60335-2-41: 2003 + A1:2004

με τα οποία και συμμορφώνεται. Το προϊόν έχει δοκιμαστεί υπό κανονικές συνθήκες χρήσης.

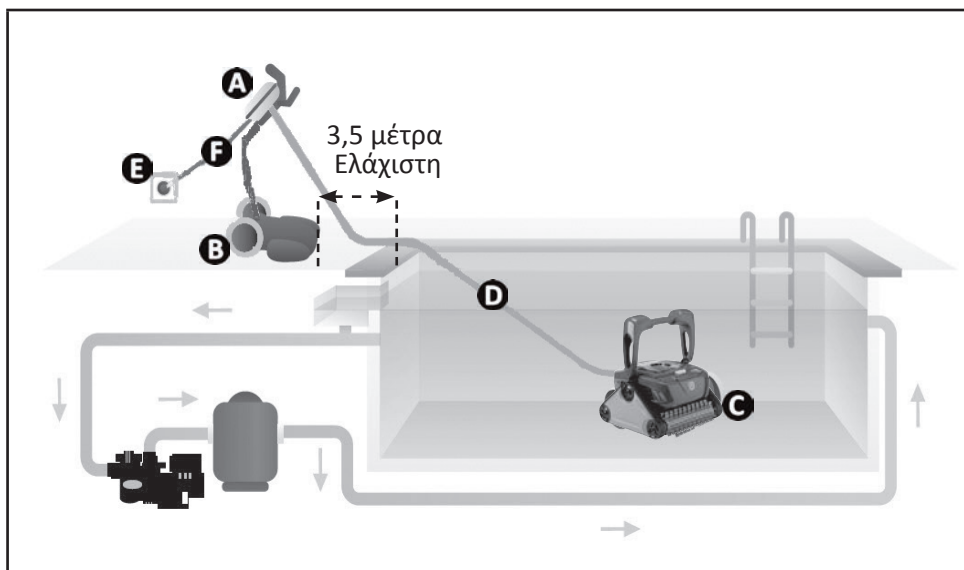
#### ΠΡΟΤΥΠΑ ΑΣΦΑΛΕΙΑΣ:

Τα ρομπότ έχουν ταξινομηθεί από το Intertek (ETL) ως προϊόντα συμμορφούμενα με τις σχετικές απαιτήσεις του προτύπου IEC 60335-2-41.



## 2 Εγκατάσταση

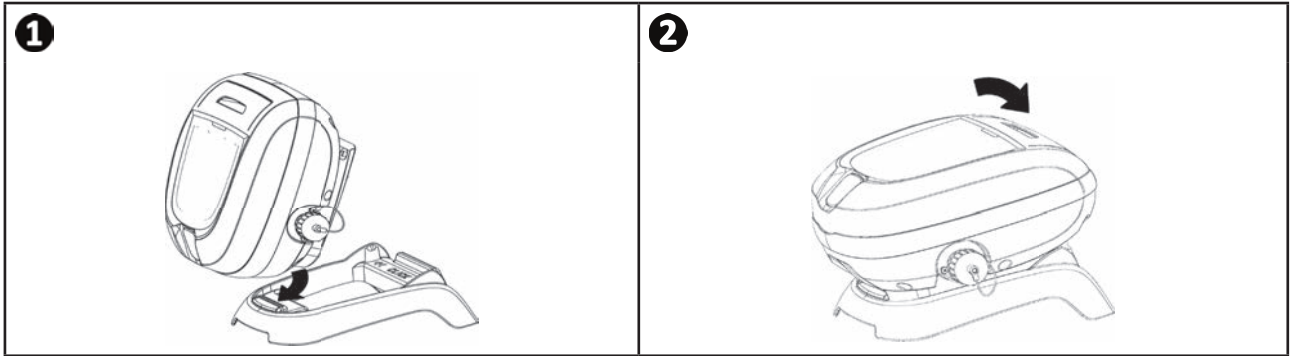
### 2.1 | Τοποθέτηση



- A:** Κιβώτιο ελέγχου
- B:** Καρότσι
- C:** Ρομπότ
- D:** Πλωτό καλώδιο
- E:** Ηλεκτρική πρίζα
- F:** Καλώδιο τροφοδοσίας

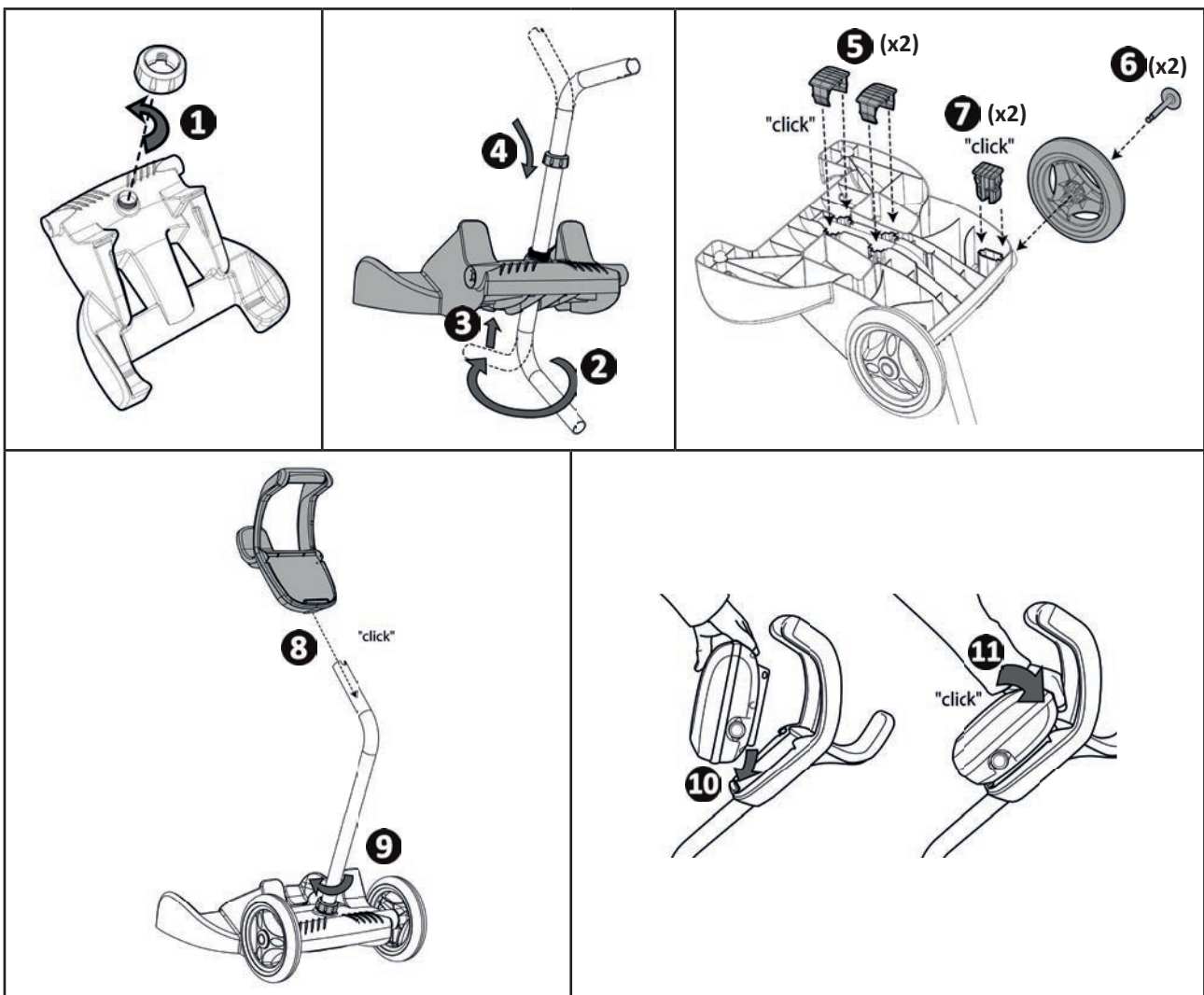
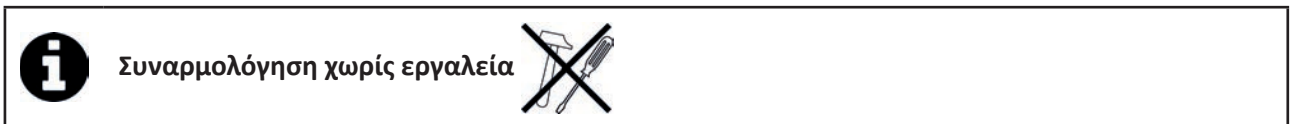
## 2.2 | Στερέωση στη βάση ή συναρμολόγηση καροτσιού

### 2.2.1 Στερέωση στη βάση



EL

### 2.2.2 Συναρμολόγηση καροτσιού





## 3 Χρήση

### 3.1 | Αρχή λειτουργίας

Το ρομπότ είναι ανεξάρτητο από το σύστημα φίλτρανσης και μπορεί να λειτουργήσει με αυτόνομο τρόπο. Αρκεί να το συνδέσετε στο ηλεκτρικό δίκτυο.

Μετακινείται με τον βέλτιστο τρόπο ώστε να καθαρίζει τις διάφορες ζώνες της δεξαμενής για τις οποίες έχει σχεδιαστεί (ανάλογα με το μοντέλο: πυθμένας, τοιχώματα, ίσαλος γραμμή). Οι ακαθαρσίες αναρροφώνται και αποθηκεύονται στο φίλτρο του ρομπότ.

Το κιβώτιο ελέγχου επιτρέπει την εκκίνηση, την επιλογή και τον προγραμματισμό του καθαρισμού (ανάλογα με το μοντέλο).

### 3.2 | Προετοιμασία της πισίνας



- Αυτό το προϊόν έχει σχεδιαστεί για να χρησιμοποιείται σε πισίνες που αποτελούν μόνιμες κατασκευές. Μην χρησιμοποιείτε το ρομπότ σε αποσυναρμολογούμενες πισίνες. Ως μόνιμη πισίνα θεωρείται η πισίνα που είναι κατασκευασμένη είτε μέσα είτε πάνω στο έδαφος και δεν αποσυναρμολογείται ούτε αποθηκεύεται.

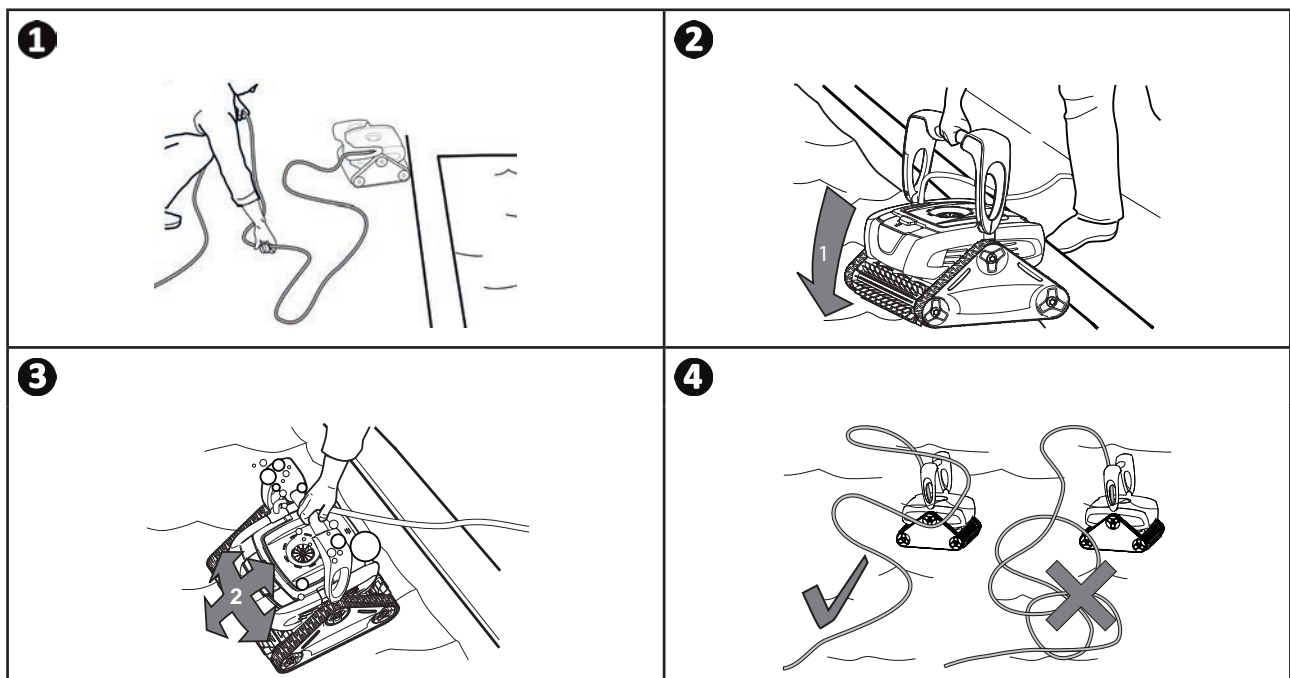
- Η συσκευή πρέπει να λειτουργεί μέσα σε νερό πισίνας με τα ακόλουθα ποιοτικά χαρακτηριστικά:

Θερμοκρασία νερού	Από 15°C έως 35°C
pH	Από 6,8°C έως 7,6°C
Χλώριο	< 3 mg/l

- Όταν η πισίνα είναι βρώμικη, ιδίως κατά τη θέση σε λειτουργία, απομακρύνετε πρώτα τις μεγάλες ακαθαρσίες με τη βοήθεια μιας απόχης ώστε να εξασφαλίσετε τις βέλτιστες επιδόσεις της συσκευής.
- Απομακρύνετε επίσης θερμόμετρα, παιχνίδια και άλλα αντικείμενα που μπορεί να προκαλέσουν ζημιά στη συσκευή.

### 3.3 | Βύθιση του ρομπότ

- Απλώστε το καλώδιο, σε όλο το μήκος του, δίπλα στη δεξαμενή, ώστε να μην μπερδευτεί κατά τη βύθιση (βλ. εικόνα **1**).
- Βυθίστε κατακόρυφα το ρομπότ μέσα στο νερό (βλ. εικόνα **2**).
- Κινήστε ελαφρώς το ρομπότ προς όλες τις κατευθύνσεις για να διαφύγει ο αέρας που έχει εγκλωβιστεί στη συσκευή (βλ. εικόνα **3**).
- Η συσκευή πρέπει να βυθιστεί μόνη της και να ακουμπήσει στον πυθμένα της δεξαμενής. Κατά τη βύθισή του, το ίδιο το ρομπότ παρασύρει μέσα στη δεξαμενή το μήκος του καλωδίου που χρειάζεται (βλ. εικόνα **4**).



### 3.4 I Σύνδεση της παροχής ηλεκτρικού ρεύματος

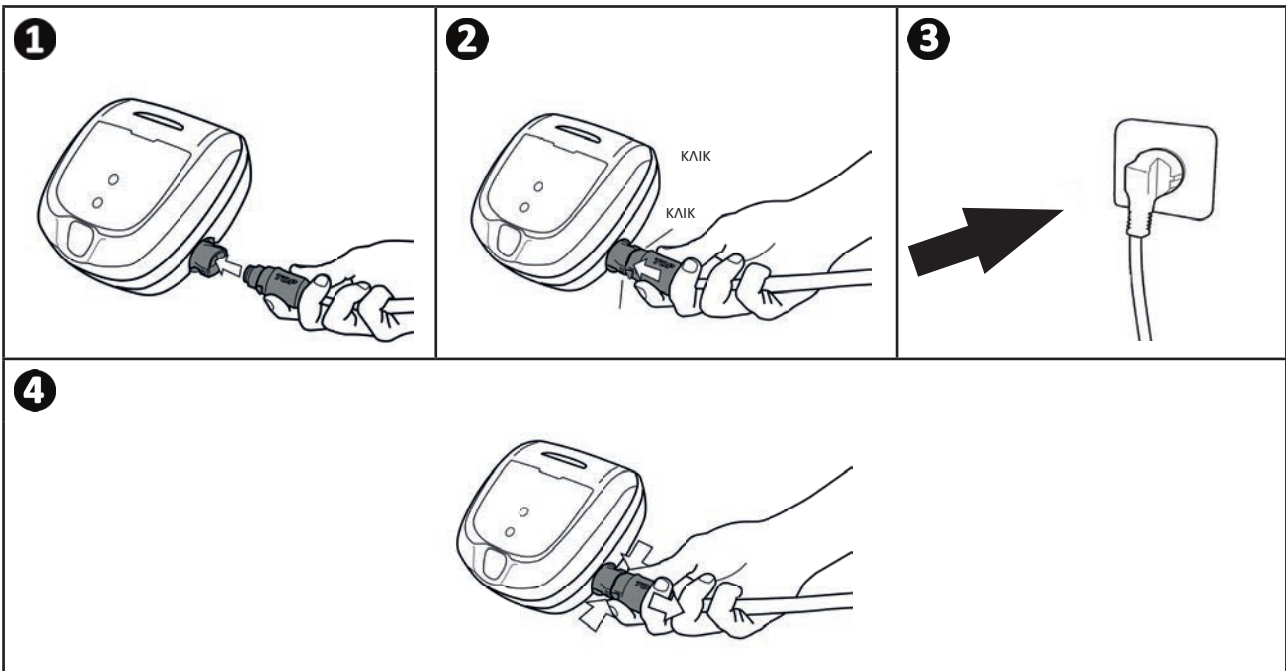
Προς αποφυγή του κινδύνου ηλεκτροπληξίας, πυρκαγιάς ή σοβαρού τραυματισμού, φροντίστε να τηρείτε τις παρακάτω συστάσεις:



- Απαγορεύεται η χρήση καλωδίου επέκτασης για τη σύνδεση με το κιβώτιο ελέγχου.
- Φροντίστε η ηλεκτρική πρίζα να είναι μόνιμα και εύκολα προσβάσιμη, και προστατευμένη από τις πιτσιλιές ή τη βροχή.
- Το κιβώτιο ελέγχου είναι στεγανό και αντέχει στις πιτσιλιές, αλλά όχι στη βύθιση σε νερό. Μην το εγκαταστήσετε σε σημείο που ενδέχεται να πλημμυρίσει. Απομακρύνετε το κιβώτιο ελέγχου τουλάχιστον 3,5 μέτρα από την άκρη της πισίνας και τοποθετήστε το σε θέση που δεν είναι άμεσα εκτεθειμένη στον ήλιο.
- Τοποθετήστε το κιβώτιο ελέγχου κοντά στην ηλεκτρική πρίζα.

EL

- Συνδέστε το πλωτό καλώδιο στο κιβώτιο ελέγχου (βλ. εικόνα 1).
- Σπρώξτε το βύσμα μέχρι να ακουστούν «2 κλικ» (βλ. εικόνα 2). Βεβαιωθείτε ότι το βύσμα έχει μπει σωστά. Σε αντίθετη περίπτωση, επαναλάβετε τη διαδικασία.
- Συνδέστε το καλώδιο τροφοδοσίας (βλ. εικόνα 3). Συνδέστε οπωσδήποτε το κιβώτιο ελέγχου σε πρίζα η οποία προστατεύεται από διάταξη προστασίας διαφορικού ρεύματος με ρεύμα διαρροής μέχρι 30 mA (σε περίπτωση αμφιβολίας, επικοινωνήστε με ειδικευμένο τεχνικό).
- Για να αποσυνδέσετε το πλωτό καλώδιο από το κιβώτιο ελέγχου, πιέστε τα 2 κλιπ στο άκρο του βύσματος και ταυτόχρονα τραβήξτε το βύσμα (βλ. εικόνα 4).



#### **Συμβουλή: τοποθέτηση του κιβωτίου για καλύτερη λειτουργία**

Τοποθετήστε το κιβώτιο ελέγχου στη μέση του επιμήκη άξονα της δεξαμενής, σύμφωνα με τις προϋποθέσεις ασφαλείας που διέπουν την ηλεκτρική σύνδεση.

## 3.5 I Έναρξη του κύκλου καθαρισμού

Προς αποφυγή του κινδύνου τραυματισμού ή υλικών ζημιών, φροντίστε να τηρείτε τις παρακάτω συστάσεις:



- Απαγορεύεται η κολύμβηση για όσο διάστημα η συσκευή βρίσκεται μέσα στην πισίνα.
- Μην χρησιμοποιείτε τη συσκευή εάν διενεργείτε χλωρίωση σοκ στην πισίνα.
- Μην αφήνετε τη συσκευή να λειτουργεί χωρίς επίβλεψη για μεγάλο χρονικό διάστημα.
- Μην χρησιμοποιείτε τη συσκευή εάν το κάλυμμα της πισίνας είναι κλειστό.


- Όταν το κιβώτιο ελέγχου είναι συνδεδεμένο με το ηλεκτρικό ρεύμα, οι φωτεινές ενδείξεις ανάβουν και υποδεικνύουν:
  - Την ενέργεια που εκτελείται
  - Την επιλογή καθαρισμού (ανάλογα με το μοντέλο)
  - Την ανάγκη συντήρησης
- Το κιβώτιο ελέγχου μπαίνει σε κατάσταση αναμονής μετά από 10 λεπτά, και η οθόνη σβήνει. Αρκεί να πατήσετε ένα πλήκτρο για να βγείτε από την κατάσταση αναμονής. Η θέση σε κατάσταση αναμονής δεν σταματά τη λειτουργία της συσκευής σε περίπτωση που εκτελείται καθαρισμός.

### 3.5.1 Επιλογή του κύκλου καθαρισμού (ανάλογα με το μοντέλο)

- Έχει ήδη ρυθμιστεί ένας προεπιλεγμένος κύκλος καθαρισμού: οι φωτεινές ενδείξεις είναι αναμμένες.
- Μπορείτε να επιλέξετε τον κύκλο καθαρισμού ανά πάσα στιγμή, πριν τη θέση σε λειτουργία της συσκευής ή κατά τη διάρκεια της λειτουργίας της συσκευής. Ο καινούργιος κύκλος θα ξεκινήσει αμέσως.
- Η συσκευή προσαρμόζει τη στρατηγική μετακίνησής της στην πισίνα σε συνάρτηση με την επιλογή καθαρισμού ώστε να επιτυγχάνει το μεγαλύτερο δυνατό ποσοστό κάλυψης.

Επιφάνεια προς καθαρισμό

 Μόνο πυθμένας

 Πυθμένας + τοιχώματα + ίσαλος γραμμή

### 3.5 I Εκκίνηση του κύκλου καθαρισμού



- Πατήστε το πλήκτρο



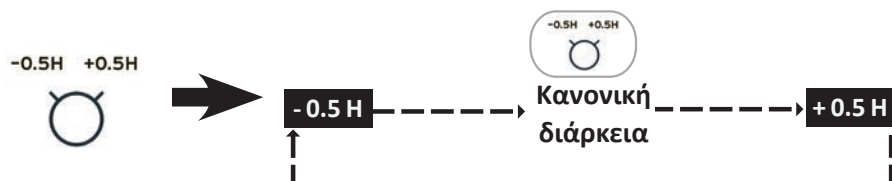
#### **Συμβουλή: Βελτίωση της απόδοσης του καθαρισμού**

Στην αρχή της κολυμβητικής περιόδου, διενεργήστε πολλούς κύκλους καθαρισμού σε λειτουργία μόνο πυθμένα (αφού πρώτα απομακρύνετε τις μεγαλύτερες ακαθαρσίες με μια απόχη). Με την τακτική χρήση του ρομπότ καθαρισμού (όχι πάνω από 3 κύκλους ανά εβδομάδα), η πισίνα σας θα είναι πάντα καθαρή και το φίλτρο δεν θα φράζει εύκολα.


### 3.5.3 Προσαρμογή της διάρκειας καθαρισμού (ανάλογα με το μοντέλο)

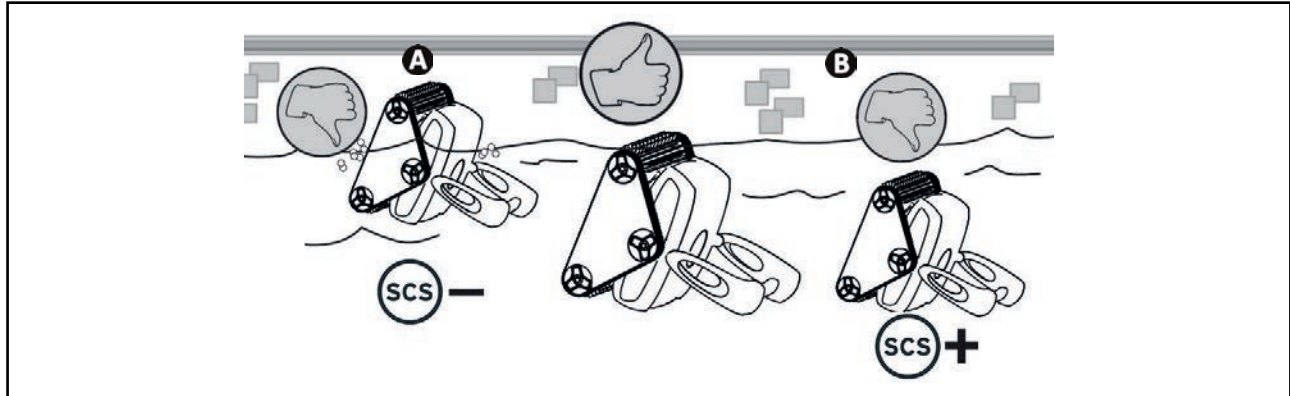
- Ανά πάσα στιγμή, μπορείτε να μειώσετε ή να αυξήσετε τον χρόνο καθαρισμού (+/- 30 λεπτά).


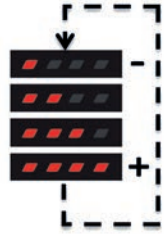
- Πατήστε το πλήκτρο:



### 3.5.4 Έλεγχος της επιφάνειας

- Βεβαιωθείτε ότι το φίλτρο του ρομπότ είναι καθαρό ώστε να μην επηρεάζει τη συμπεριφορά του ρομπότ.
- Μόλις ξεκινήσει ο κύκλος καθαρισμού, παρατηρήστε τη συμπεριφορά του ρομπότ όταν αναρριχάται στα τοιχώματα και όταν βουρτσίζει την ίσαλο γραμμή.
- Ανά πάσα στιγμή, μπορείτε να χρησιμοποιήσετε το πλήκτρο **SCS** (Σύστημα ελέγχου επιφάνειας) ανάλογα με τη συμπεριφορά του ρομπότ: **βλ. τον πίνακα που ακολουθεί.**
- Η καινούργια ρύθμιση λαμβάνεται υπόψη κατά την επόμενη αναρρίχηση στα τοιχώματα.
- Προεπιλεγμένη ρύθμιση: είναι αναμμένες 2 Led 



	Πιθανές συμπεριφορές του ρομπότ	Ενέργεια
<b>A</b>	Το ρομπότ αναρριχάται γρήγορα στα τοιχώματα και ανεβαίνει πάνω από την ίσαλο γραμμή, οπότε αναρροφά αέρα: <b>μειώστε τον αριθμό των Led.</b>	Πατήστε το:  
<b>B</b>	Το ρομπότ αναρριχάται αργά στα τοιχώματα και σταματά κάτω από την ίσαλο γραμμή: <b>αυξήστε τον αριθμό των Led.</b>	

#### **Συμβουλή: βελτιστοποίηση του καθαρισμού των τοιχωμάτων και του βουρτσίσματος της ίσαλο γραμμής**

Ανάλογα με την επένδυση της πισίνας, το ρομπότ συμπεριφέρεται διαφορετικά κατά την αναρρίχηση στα τοιχώματα. Το ρομπότ είναι εξοπλισμένο με τη λειτουργία **SCS** που επιτρέπει τη βελτιστοποίηση του καθαρισμού των τοιχωμάτων και έπειτα του βουρτσίσματος της ίσαλο γραμμής σε όλους τους τύπους επένδυσης.




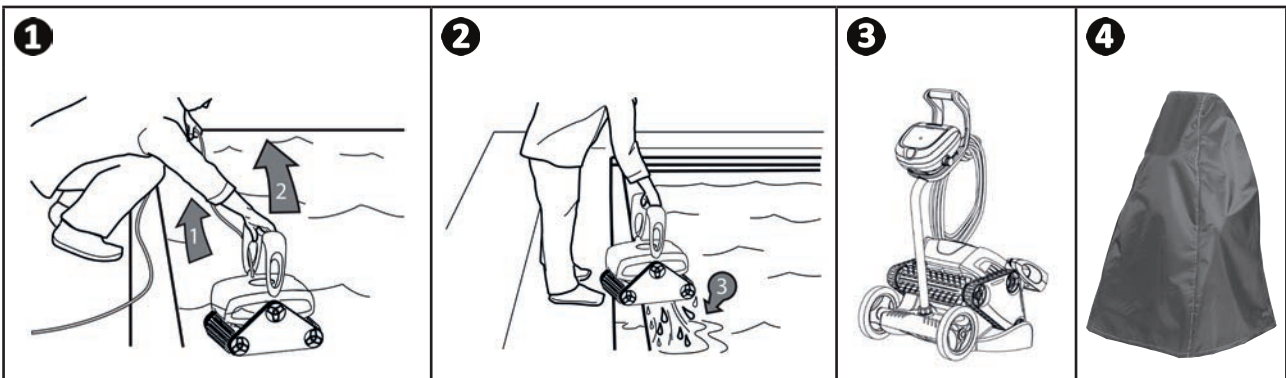
Ανεξάρτητα από τη ρύθμιση της λειτουργίας **SCS**, η ισχύς αναρρόφησης είναι πάντα η μέγιστη όταν το ρομπότ μετακινείται στον πυθμένα της πισίνας.

### 3.6 I Ολοκλήρωση του κύκλου καθαρισμού



- Προκειμένου να μην προκληθεί ζημιά στον εξοπλισμό, χρησιμοποιείτε αποκλειστικά τη λαβή για να βγάξετε το ρομπότ από το νερό. Μην το σηκώνετε από το πλωτό καλώδιο.
- Μην αφήνετε τη συσκευή να στεγνώνει στον ήλιο μετά τη χρήση.
- Φυλάσσετε τη συσκευή και τα εξαρτήματά της σε χώρο μη εκτεθειμένο σε ηλιακή ακτινοβολία, υγρασία και δυσμενείς καιρικές συνθήκες.

- Σταματήστε τη λειτουργία της συσκευής πατώντας το πλήκτρο .
- Για να φέρετε το ρομπότ κοντά στο χείλος της πισίνας, τραβήξτε το πλωτό καλώδιο.
- Όταν το ρομπότ είναι αρκετά κοντά σας, πιάστε το από τη λαβή και τραβήξτε το αργά έξω από τη δεξαμενή ώστε να αδειάσει το νερό που υπάρχει στο εσωτερικό του (βλέπε εικόνα **1** και **2**).
- Τοποθετήστε το ρομπότ κατακόρυφα στην προβλεπόμενη θέση στο καρότσι (ανάλογα με το μοντέλο) για να στεγνώσει γρήγορα (βλ. εικόνα **3**).
- Έπειτα αποθηκεύστε το ρομπότ μαζί με το κιβώτιο ελέγχου μακριά από τον ήλιο και τις προβολές νερού. Εάν επιθυμείτε, μπορείτε να προμηθευτείτε το ειδικό προστατευτικό κάλυμμα (βλέπε εικόνα **4**).



#### **Συμβουλή: αποφυγή μπλεξίματος του πλωτού καλωδίου**



Η συμπεριφορά της συσκευής επηρεάζεται σημαντικά από το μπέρδεμα του καλωδίου. Ένα καλώδιο που ξεμπερδεύεται σωστά επιτρέπει την καλύτερη κάλυψη της πισίνας.

- Ξεμπερδέψτε το καλώδιο και απλώστε το στον ήλιο για να αποκτήσει πάλι την αρχική μορφή του.
- Έπειτα, τυλίξτε το καλώδιο με προσοχή και τοποθετήστε το στη λαβή του καροτσιού (ανάλογα με το μοντέλο) ή σε ένα σταθερό στήριγμα.



## 4 Συντήρηση

- Καθαρίζετε τακτικά τη συσκευή με καθαρό νερό ή αραιό σαπουνόνερο. Μην χρησιμοποιείτε διαλύτες.
- Ξεπλένετε τη συσκευή με άφθονο καθαρό νερό.
- Μην αφήνετε τη συσκευή να στεγνώσει στον ήλιο στην άκρη της πισίνας.



### **Συμβουλή: αλλαγή του φίλτρου και των βουρτσών ανά 2ετία**

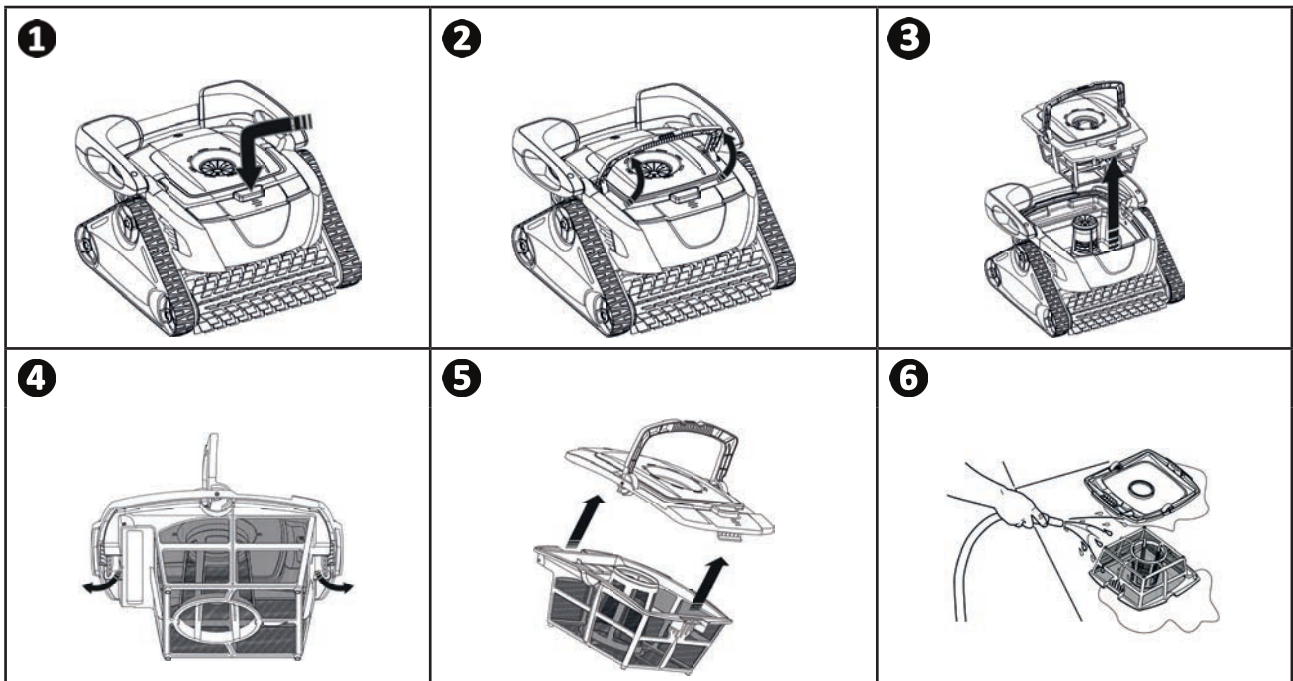
Φροντίστε να αλλάζετε το φίλτρο και τις βούρτσες κάθε 2 χρόνια για να διατηρείτε την ακεραιότητα της συσκευής και να εξασφαλίζετε ένα βέλτιστο επίπεδο επιδόσεων.

EL

### 4.1 | Καθαρισμός του φίλτρου



- Η απόδοση της συσκευής μπορεί να μειωθεί εάν το φίλτρο είναι γεμάτο ή βρώμικο.
- Ο τακτικός καθαρισμός του φίλτρου με καθαρό νερό εξασφαλίζει αποτελεσματική καθαριότητα.
- Σε περίπτωση απόφραξης του φίλτρου, καθαρίστε το με κάποιο όξινο διάλυμα (για παράδειγμα λευκό ξίδι). Συνιστάται να πραγματοποιείται τουλάχιστον μια φορά ανά έτος διότι το φίλτρο φράζει όταν δεν χρησιμοποιείται για πολλούς μήνες (χειμερινή περίοδος).



## ➤ 4.2 I Καθαρισμός του έλικα

Προς αποφυγή των σοβαρών τραυματισμών:

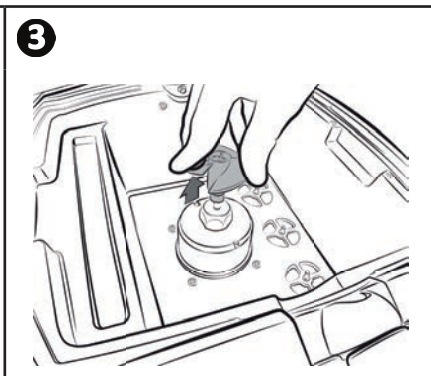
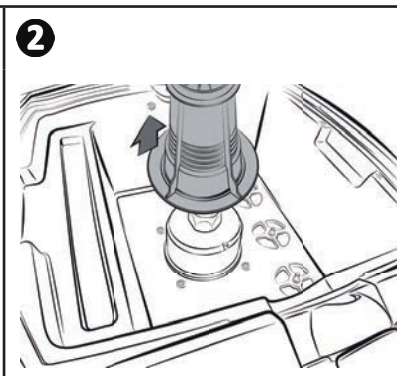
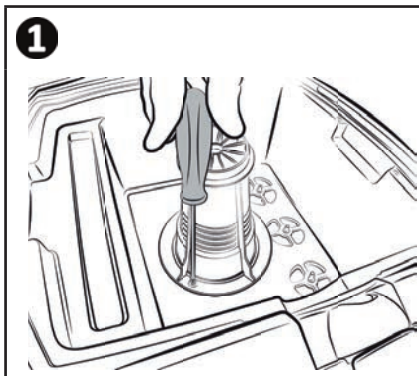


- Αποσυνδέστε το ρομπότ από την παροχή ηλεκτρικού ρεύματος

- Κατά τον χειρισμό του έλικα, φοράτε οπωσδήποτε γάντια



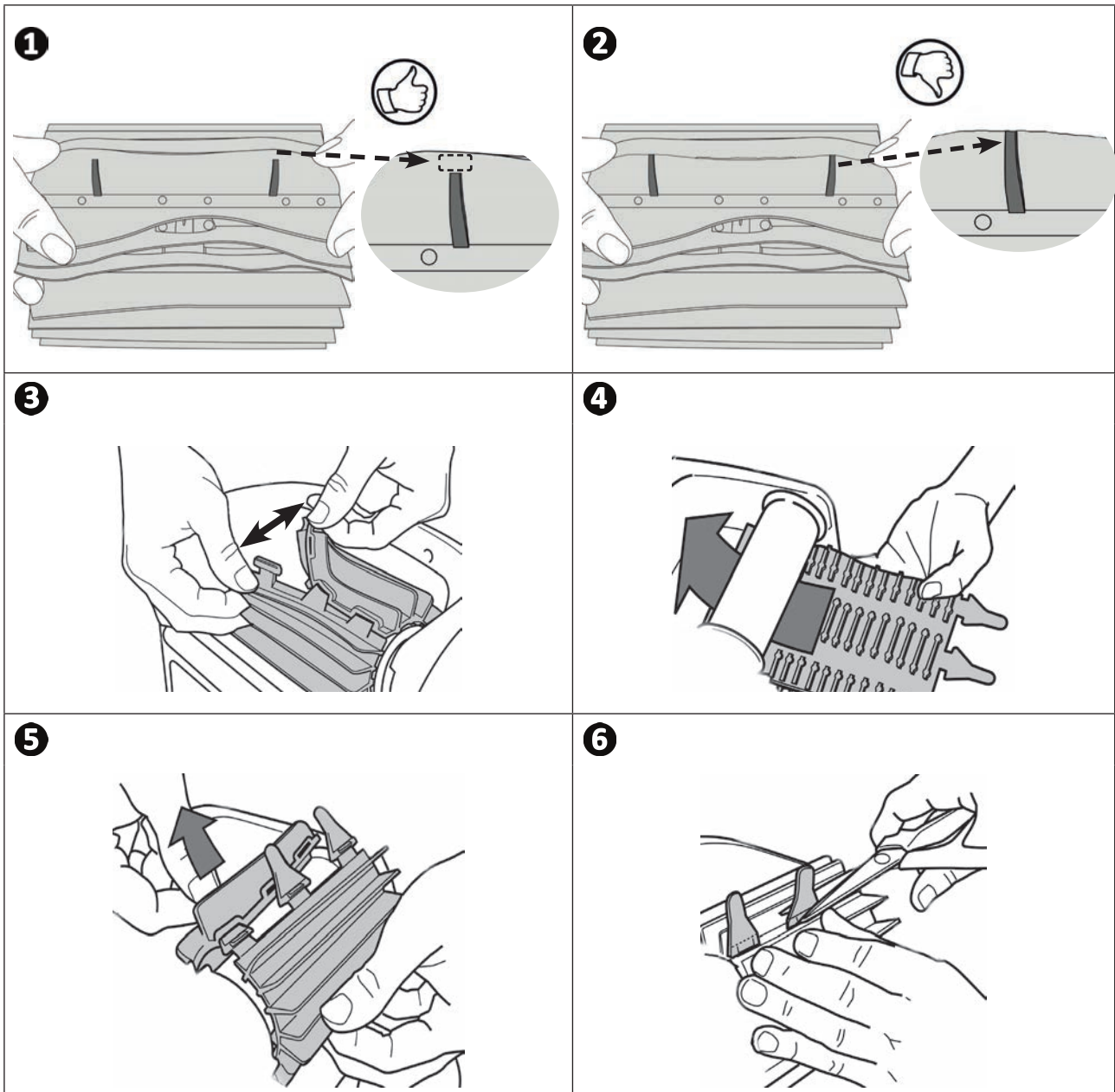
- Ξεβιδώστε τη βίδα της σχάρας (βλέπε εικόνα **1**).
- Απομακρύνετε προσεκτικά τη σχάρα (βλέπε εικόνα **2**).
- Φορέστε γάντια και τραβήξτε τον έλικα κρατώντας τον γερά (βλέπε εικόνα **3**). Απομακρύνετε τις ακαθαρσίες (φύλλα, πετραδάκια...) που μπορεί να μπλοκάρουν τον έλικα.



### 4.3 | 4.3 | Αλλαγή βουρτσών

- Κάθε βούρτσα είναι εξοπλισμένη με δείκτες φθοράς. Η απόσταση μεταξύ των δεικτών και του άκρου της βούρτσας σημαίνει ότι η βούρτσα είναι σε καλή κατάσταση (βλ. εικόνα **1**).
- Όταν οι δείκτες φθοράς είναι όπως φαίνεται στην εικόνα **2**, οι βούρτσες είναι φθαρμένες και πρέπει να αντικατασταθούν.
- Για να αφαιρέσετε τις φθαρμένες βούρτσες, βγάλτε τις γλωσσίδες από τις οπές μέσα στις οποίες είναι στερεωμένες (βλέπε εικόνα **3**).
- Για να τοποθετήσετε καινούργιες βούρτσες, περάστε την πλευρά της βούρτσας που δεν έχει γλωσσίδες κάτω από το στήριγμα της βούρτσας (βλέπε εικόνα **4**).
- Τυλίξτε τη βούρτσα γύρω από το στήριγμα και περάστε τις γλωσσίδες μέσα από τις οπές στερέωσης. Τραβήξτε την άκρη κάθε γλωσσίδας ώστε το άκρο της να περάσει μέσα από την αντίστοιχη σχισμή (βλέπε εικόνα **5**).
- Κόψτε τις γλωσσίδες με ένα ψαλίδι για να μην προεξέχουν σε σχέση με τα ελάσματα (βλέπε εικόνα **6**).

EL

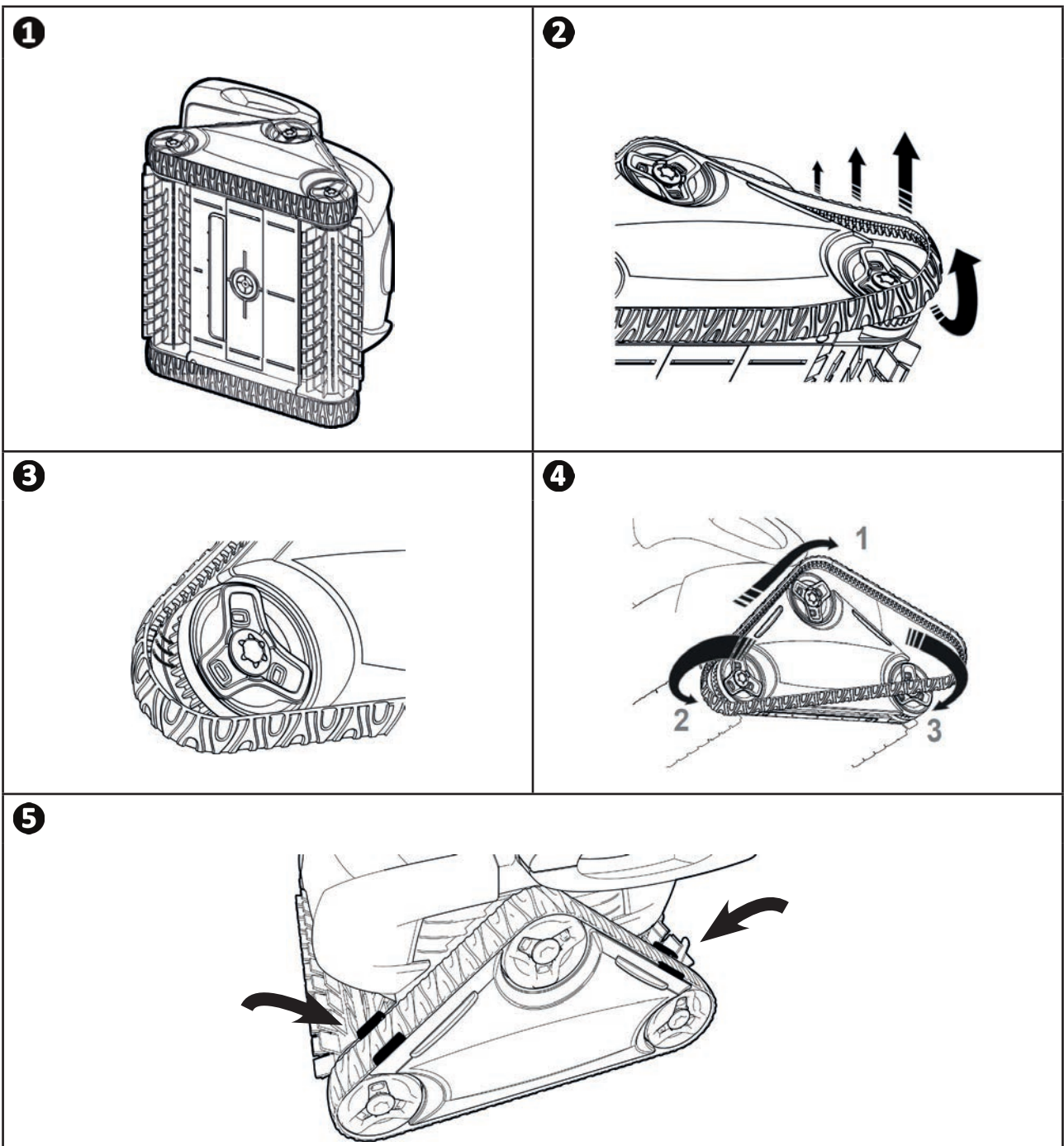


## ➤ 4.4 | Αλλαγή ερπυστριών



- Στο ρομπότ RX 4450, η αλλαγή των ερπυστριών πρέπει να γίνεται από τον μεταπωλητή.


- Γυρίστε το ρομπότ στο πλάι (βλέπε εικόνα **1**).
- Ξεκινήστε από τον έναν τροχό. Τραβήξτε την εσωτερική πλευρά της ερπύστριας για να την αποσπάσετε από τον τροχό (βλέπε εικόνα **2**). Μετά αφαιρέστε την ερπύστρια από το ρομπότ.
- Για να εγκαταστήσετε την καινούργια ερπύστρια, τοποθετήστε την εσωτερική πλευρά της ερπύστριας στις αυλακώσεις του πρώτου τροχού (βλέπε εικόνα **3**).
- Τεντώστε την ερπύστρια γύρω από τον δεύτερο τροχό, και έπειτα γύρω από τον τελευταίο. Πιέστε την ερπύστρια ώστε να την τοποθετήσετε σωστά πάνω στις αυλακώσεις των τροχών (βλέπε εικόνα **4**). Βεβαιωθείτε ότι η ερπύστρια περνά κάτω από τους οδηγούς (βλέπε εικόνα **5**).









## 5 Αντιμετώπιση προβλημάτων




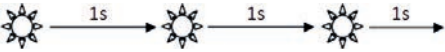

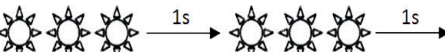
- Προτού επικοινωνήσετε με τον μεταπωλητή σας σε περίπτωση δυσλειτουργίας της συσκευής, προσπαθήστε να προβείτε σε απλούς ελέγχους με τη βοήθεια των πινάκων που ακολουθούν.
- Εάν το πρόβλημα παραμένει, επικοινωνήστε με τον μεταπωλητή σας.
-  : Ενέργειες που πρέπει να αναλαμβάνονται από ειδικευμένο τεχνικό

EL

### 5.1 | Συμπεριφορές της συσκευής

<p>Κατά τη λειτουργία, το ρομπότ δεν εφάπτεται καλά στον πυθμένα της πισίνας</p>	<p><b>Οι πιθανοί λόγοι είναι 3:</b></p> <ul style="list-style-type: none"> <li>• Έχει εγκλωβιστεί αέρας στο κέλυφος της συσκευής. Επαναλάβετε τις διαδικασίες βύθισης του ρομπότ (βλέπε § «3.3   Βύθιση του ρομπότ»).</li> <li>• Το φίλτρο είναι γεμάτο ή βρώμικο: αρκεί ο καθαρισμός του.</li> <li>• Ο έλικας έχει υποστεί ζημιά, <b>επικοινωνήστε με τον μεταπωλητή σας:</b> </li> </ul>
<p>Το ρομπότ δεν αναρριχάται καθόλου ή σταμάτησε να αναρριχάται στα τοιχώματα</p>	<p><b>Οι πιθανοί λόγοι είναι 2:</b></p> <ul style="list-style-type: none"> <li>• Το φίλτρο είναι γεμάτο ή βρώμικο: αρκεί ο καθαρισμός του.</li> <li>• Παρόλο που το νερό φαίνεται διαυγές, μέσα στην πισίνα σας υπάρχει μικροσκοπική άλγη η οποία, χωρίς να είναι ορατή στο γυμνό μάτι, κάνει τα τοιχώματα να γλιστρούν και δυσχεραίνει την αναρρίχηση του ρομπότ. Πραγματοποιήστε χλωρίωση σοκ και μειώστε ελαφρά το pH.</li> </ul> <p><b>Κατά τη χλωρίωση σοκ, μην αφήνετε το ρομπότ μέσα στο νερό.</b></p> <ul style="list-style-type: none"> <li>• Οι βούρτσες είναι φθαρμένες: ελέγξτε τους δείκτες φθοράς «4.3   4.3   Αλλαγή βουρτσών», και έπειτα γυρίστε τις βούρτσες για να ελέγξετε την περιστροφή τους. Εάν χρειαστεί αντικαταστήστε τις βούρτσες.</li> </ul> <p><b>Εάν το πρόβλημα παραμένει, επικοινωνήστε με τον μεταπωλητή σας:</b> </p>
<p>Κατά την εκκίνηση, το ρομπότ δεν κάνει καμία κίνηση</p>	<ul style="list-style-type: none"> <li>• Βεβαιωθείτε ότι η ηλεκτρική πρίζα σύνδεσης του κιβωτίου ελέγχου τροφοδοτείται.</li> <li>• Βεβαιωθείτε ότι έχετε θέσει σε λειτουργία έναν κύκλο καθαρισμού και ότι οι φωτεινές ενδείξεις είναι αναμμένες.</li> </ul> <p><b>Εάν το πρόβλημα παραμένει, επικοινωνήστε με τον μεταπωλητή σας:</b> </p>
<p>Το καλώδιο μπερδεύεται</p>	<ul style="list-style-type: none"> <li>• Μην ξετυλίγετε ολόκληρο το καλώδιο μέσα στην πισίνα.</li> <li>• Ξετυλίξτε όσο καλώδιο χρειάζεται και τοποθετήστε το υπόλοιπο καλώδιο στην άκρη της πισίνας.</li> </ul>
<p>Το ρομπότ μπλοκάρει στο επίπεδο των στομιών επιστροφής ή των σχαρών πυθμένα.</p>	<ul style="list-style-type: none"> <li>• Σταματήστε την αντλία φίλτρανσης και ξεκινήστε έναν νέο κύκλο καθαρισμού.</li> <li>• Τοποθετήστε το κιβώτιο ελέγχου στη μέση του επιμήκη άξονα της δεξαμενής, τηρώντας τους όρους ασφαλείας, βλ. «3.4   Σύνδεση της παροχής ηλεκτρικού ρεύματος» Εάν το καθαρίσμα δεν είναι άριστο, αλλάξτε τη θέση του κιβωτίου ελέγχου και της βύθισης του ρομπότ.</li> </ul>
<p>Το ρομπότ αναρριχάται αργά στα τοιχώματα και σταματά κάτω από την ίσαλο γραμμή</p> <p>Το ρομπότ αναρριχάται γρήγορα στα τοιχώματα και ανεβαίνει πάνω από την ίσαλο γραμμή, οπότε αναρροφά αέρα</p>	<ul style="list-style-type: none"> <li>• Το ρομπότ μπορεί να συμπεριφέρεται διαφορετικά ανάλογα με την επένδυση της πισίνας, μπορεί να χρειαστεί να τροποποιήσετε κάποια παράμετρο προκειμένου να βελτιστοποιήσετε την αναρρίχηση στα τοιχώματα, βλ. «3.5.4 Έλεγχος της επιφάνειας».</li> </ul> <p><b>Εάν το πρόβλημα παραμένει, επικοινωνήστε με τον μεταπωλητή σας:</b> </p>
<p>Το κιβώτιο ελέγχου δεν ανταποκρίνεται όταν πατάτε τα πλήκτρα</p>	<ul style="list-style-type: none"> <li>• Αποσυνδέστε το καλώδιο τροφοδοσίας από την ηλεκτρική πρίζα, περιμένετε 10 δευτερόλεπτα και επανασυνδέστε το καλώδιο τροφοδοσίας.</li> </ul>

## 5.2 I Ειδοποιήσεις χρήστη

Αναβοσβήνουσα LED: 	Λύσεις
	<ul style="list-style-type: none"><li>• Βεβαιωθείτε ότι το ρομπότ είναι πράγματι συνδεδεμένο με το κιβώτιο ελέγχου. Εάν χρειάζεται, αποσυνδέστε και επανασυνδέστε ακολουθώντας τη σχετική διαδικασία.</li></ul>
	<ul style="list-style-type: none"><li>• Ελέγξτε ότι τίποτα δεν εμποδίζει τη σωστή περιστροφή των βουρτσών και των ερπυστριών (άμμος, καλώδια κλπ.). Για τον σκοπό αυτό, ανασηκώστε τις ερπύστριες για να βεβαιωθείτε ότι δεν έχουν σφηνώσει ξένα σώματα μέσα στη συσκευή.</li></ul>
	<ul style="list-style-type: none"><li>• Το ρομπότ λειτουργεί ενώ βρίσκεται εκτός πισίνας. Φροντίστε να θέσετε το ρομπότ σε λειτουργία μέσα στο νερό (βλ. § «3.3 I Βύθιση του ρομπότ»).</li><li>• Βεβαιωθείτε ότι δεν έχουν σφηνωθεί πετραδάκια ή τρίχες μέσα στον έλικα.</li><li>• Εάν χρειάζεται, καθαρίστε ή αντικαταστήστε το φίλτρο.</li></ul>



**Συμβουλή: σε περίπτωση που χρειαστείτε βοήθεια, ενημερώστε τον μεταπωλητή σας για την κατάσταση της συσκευής ώστε να κερδίσετε χρόνο**

Κοινοποιήστε αυτές τις πληροφορίες στον μεταπωλητή σας



Votre revendeur  
*Your retailer*

Modèle appareil  
*Appliance model*

Numéro de série  
*Serial number*


Trouvez plus d'informations et enregistrez votre produit sur  
*More informations and register you product on*

**www.zodiac.com**



Zodiac Pool Care Europe - Boulevard de la Romanerie - BP 90023 - 49180 St Barthélémy d'Anjou cedex - S.A.S.U. au capital de 1 267 140 € / SIREN 395 068 679 / RCS PARIS

